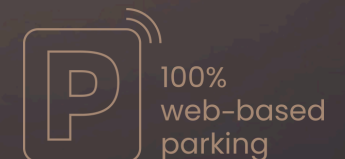


# Xperience

## IP2 ACCESS

complete

- Full-service toegangscontrole
- Naadloze integratie
- Diverse montage mogelijkheden
- Binnen & buiten toepasbaar



# IP2 ACCESS complete

Biedt full-service toegangscontrole voor o.a. voetgangersdeuren en speedgates met de IP2 ACCESS complete. Ontworpen in lijn met de IP2-serie en integraties mogelijk met diverse lezers en gebruikers-interfaces, waaronder ook digitale betaalmodules voor toegang met bank- en creditcard. De IP2 ACCESS complete heeft vier montageopties: Full flush (verzonken), Semi flush (half verzonken), Wall mount (opbouw) en Floor mount (vrijstaand). De kast opent aan de voorzijde, waardoor de IP2 ACCESS complete eenvoudig toegankelijk is voor onderhoud.

## Standaard

- IP2 stijl behuizing inclusief contour verlichting bij de Semi flush en Wall mount versie
- IP2 line behuizing zonder contour verlichting voor de Full flush versie
- 7" TFT touchscreen
- Deur aan voorzijde voorzien van cilinderslot
- Aluminium behuizing voorzien van anti corrosie behandeling en poedercoating
- Behuizing in RAL9004 en RAL9007

## Optioneel

- Barcode/QR code voorhoudlezer
- RFID abonnee lezer
- Modules voor debit- en creditcard verwerking
- Pinhole camera met hoge resolutie
- Intercom met VoIP- of SIP-communicatie via TCP/IP
- Fysieke intercom button
- Behuizing in RAL kleur naar keuze
- Basiszuil voor vrijstaande oplossing
- Fundatie voor vrijstaande oplossing

## Afmetingen

Semi flush / Wall mount:

- 677 (H) x 345 (W) x 176,5 (D) mm

Full flush:

- 650 (H) x 345 (W) x 176,5 (D) mm

Floor mount

- 1670 (H) x 365 (W) x 176,5 (D) mm



Semi flush | Wall mount



Full flush



Floor mount



Voeding  
**110 - 230 VAC**



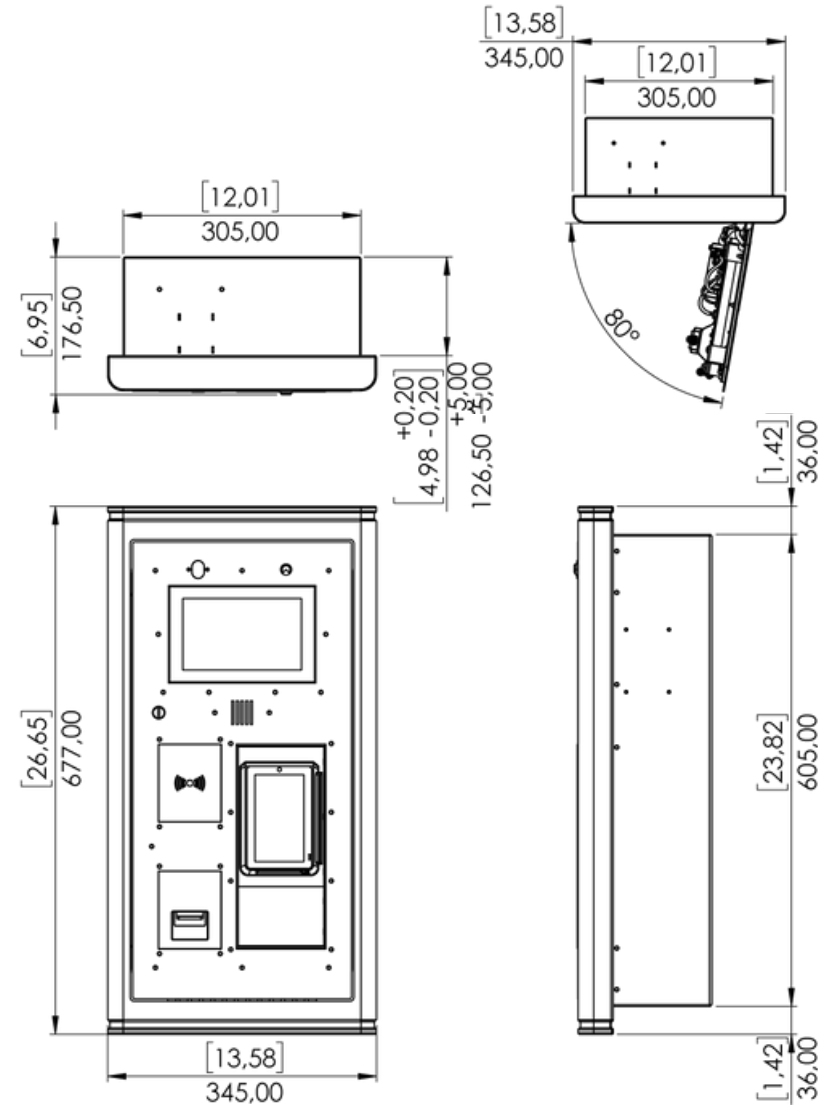
Max. energieverbruik  
**70 VA**



Gewicht  
**~13 kg**

# IP2 ACCESS complete

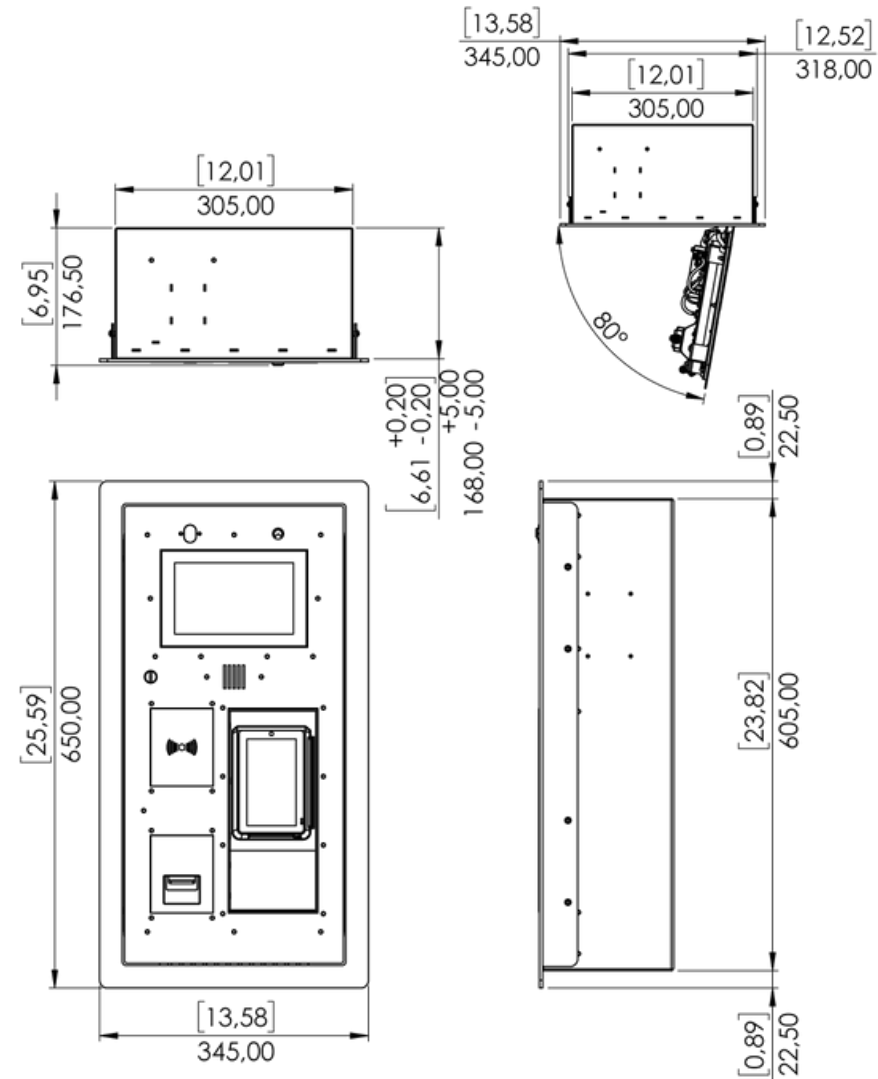
## Semi flush | Wall mount



Measurements in MM and [inches]

# IP2 ACCESS complete

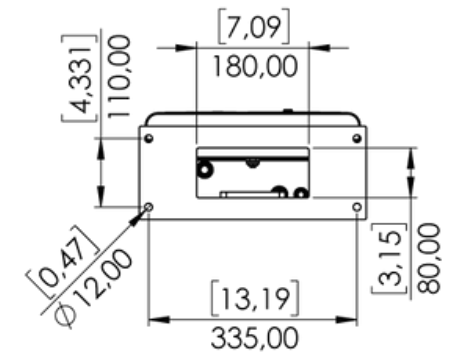
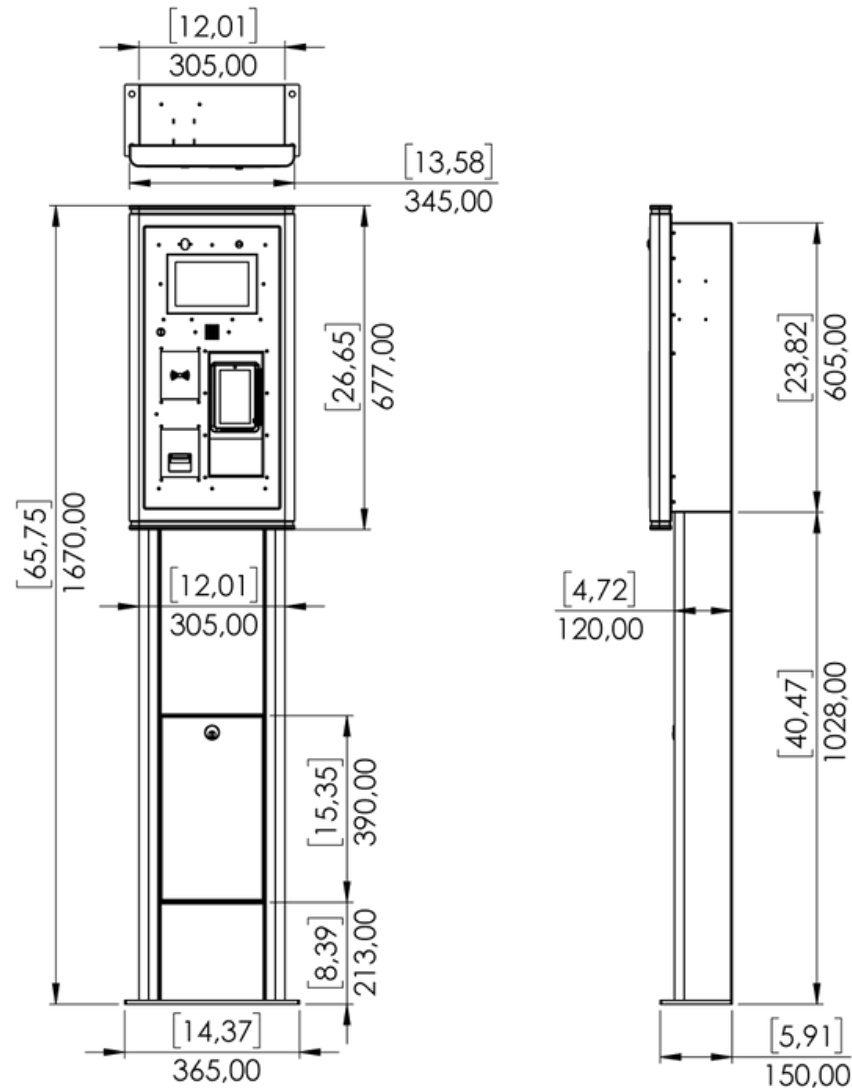
## Full flush



Measurements in MM and [inches]

# IP2 ACCESS complete

## Floor mount



Measurements in MM and [inches]